

Non-Programmable Thermostats

PRS3110 Single Stage Heat / Cool
Conventional and Heat Pump

PRS3210 Up to 2 Heat / 1 Cool
Conventional and Heat Pump

Model number is located on back of thermostat

- | | |
|------------------------|---------------------------------|
| 1 Specifications | 4 Operating Your Thermostat |
| 2 Installation | 5 Additional Operation Features |
| 3 Setting User Options | 6 Thermostat Maintenance |



Warning *Turn off power to the heating or cooling equipment before installation.*



Attention *For installation by experienced service technicians only.*

Read all instructions before proceeding.

This thermostat requires 24 Volt AC Power or two (2) properly installed "AA" Alkaline batteries for proper operation. When connecting 24 Volt AC Power the batteries may be installed as a backup. Thermostat installation and all components of the system shall conform to Class II Circuits per NEC code.

For use only as described in this manual. Any other use will void warranty.

1 Specifications

This thermostat is compatible with:

- Single stage heat / cool conventional and heat pump systems
- Conventional systems up to 2 heat / 1 cool (PRS3210 only)
- Single compressor heat pump systems with an auxiliary heat stage (PRS3210)
- 250 – 750 millivolt heat only systems

Electrical and control specifications:

- Electrical Rating: 24 Volt AC
- 1 amp maximum load per terminal
- AC Power: 18 – 30 Volts AC
- DC Power: 3.0 Volt DC (2 "AA" Alkaline Batteries Included)
- Control Range: 45° – 90° F (7° – 32° C)
- Temperature Accuracy: +/- 1° F (+/- .5° C)

Terminations

- PRS3110 – Rc, Rh, O, B, Y1, W1, G, C
- PRS3210 – Rc, Rh, O, B, Y1, E/W1, G, W2, C

2 Installation

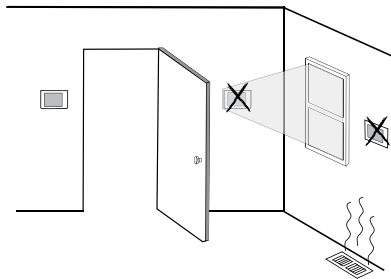


Warning *Disconnect power before beginning installation.*

Thermostat Location

Install the thermostat approximately 5 feet (1.5m) above the floor in an area that has a good amount of air circulation and maintains an average room temperature.

Avoid installation in locations where the thermostat can be affected by drafts, dead air spots, hot or cold air ducts, sunlight, appliances, concealed pipes, chimneys and outside walls.

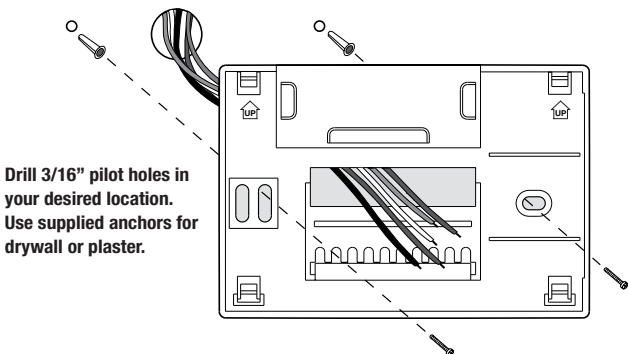


Install your new PROSTAT thermostat in 5 basic steps:

- 1 Install the Sub-Base
- 2 Provide Power
- 3 Connect Your Wires
- 4 Set Installer Switches
- 5 Attach Thermostat to Sub-Base

1 Install the Sub-Base:

- Remove the sub-base from the body of the thermostat.
- Mount the sub-base as shown below:



2 Provide Power

- For **24 Volt AC power**, you must connect the common side of the transformer to the C terminal on the thermostat sub-base.
- For **primary or back-up power**, insert the 2 supplied “AA” type alkaline batteries into the battery compartment located in the rear housing of the thermostat. Make sure to position the Positive (+) and Negative (-) sides of the batteries correctly with the +/- symbols in the battery compartment.

3 Connect Your Wires

Conventional Systems

Typical Wiring Configurations

NOTE: The “Installer Switch” option will be configured in the next step.

Heat Only or Millivolt

Set Installer Switch to **CONV**

Rh	Power Connection
W	Heat Relay (appears as W1/E on PRS3210)
G	Fan Relay [note 4]
C	24 Volt AC Transformer Common [note 1]

1 HEAT / 1 COOL Single or Dual Transformer

Set Installer Switch to **CONV**

Rh	24 Volt AC Power (heating transformer) [note 2]
Rc	24 Volt AC Power (cooling transformer) [note 2]
W1	Heat Relay (appears as W1/E on PRS3210)
Y1	Compressor Relay
G	Fan Relay
C	24 Volt AC Transformer Common [note 1, 3]

2 HEAT / 1 COOL Single or Dual Transformer

(PRS3210 Only) Set System Type to **CONV**

Rh	24 Volt AC Power (heating transformer) [note 2]
Rc	24 Volt AC Power (cooling transformer) [note 2]
W1	Heat Relay Stage 1
W2	Heat Relay Stage 2
Y1	Compressor Relay Stage 1
G	Fan Relay
C	24 Volt AC Transformer Common [note 1, 3]

NOTES - Conventional Systems

- [1]** If batteries are installed the 24 Volt AC common connection is optional
- [2]** Remove factory installed jumper for dual transformer systems
- [3]** In dual transformer systems, transformer common must come from cooling transformer
- [4]** If needed for system

Provide disconnect and overload protection as required.

Heat Pump Systems

Typical Wiring Configurations

NOTE: The “Installer Switch” option will be configured in the next step.

1 HEAT / 1 COOL - No Auxiliary Heat

Set Installer Switch to **HP**

Rh	24 Volt AC Power
Rc	Connected to Rh with supplied Jumper Wire
O or B	Changeover Valve [note 2]
Y1	Compressor Relay
G	Fan Relay
C	24 Volt AC Transformer Common [note 1]

2 HEAT / 1 COOL - Including Auxiliary Heat (PRS3210 Only) Set Installer Switch to **HP**

Rh	24 Volt AC Power
Rc	Connected to Rh with supplied Jumper Wire
O or B	Changeover Valve [note 2]
Y1	Compressor Relay (1st stage heating/cooling)
W2	Auxiliary Heat Relay (2nd stage heating) [note 3]
W1/E	Emergency Heat Relay [note 3]
G	Fan Relay
C	24 Volt AC Transformer Common [note1]

NOTES - Heat Pump Systems

- [1]** If batteries are installed the 24 Volt AC common connection is optional.
- [2]** Select **O** for cool active or **B** for heat active.
- [3]** Install a field supplied jumper between the **W2** and **E** terminals if there is no separate emergency heat relay installed.

Provide disconnect and overload protection as required.

4 Set Installer Switches

Switch	Factory Default	Setting Options	Comments
CONV / HP	CONV	CONV	Select for conventional systems
		HP	Select for heat pump systems
F / C	F	F	Select for fahrenheit temperature scale
		C	Select for celsius temperature scale
HE / HG	HG	HG	Select for gas heat
		HE	Select for electric heat

NOTE: The reset button should be pressed after making any changes to the installer switches.

5 Attach Thermostat to Sub-Base

1. Line up the thermostat body with the sub-base.
2. Carefully push the thermostat body against the sub-base until it snaps into place.
3. Insert quick reference card into slot on top of thermostat.

3 Setting User Options

Advanced User Options

User options allow you to customize some of your thermostats features. Most users will not need to make any changes to the settings in this section.

To access the User Options menu, hold down both the \blacktriangle and \blacktriangledown buttons for approximately 3 seconds until the screen changes and displays the first User Option.

Press the \blacktriangle or \blacktriangledown button to change the setting for the displayed User Option. After you have made your desired setting, press \blacktriangle and \blacktriangledown together to advance to the next User Option.

The thermostat will return to normal mode after your last user option is made or after no keys have been pressed for 15 seconds.

Table of User Options

No.	User Options	Factory Default	Setting Options	Comments
1	1st stage differential	0.5	0.5, 1.0 or 2.0	Select a 1st stage temperature differential of .5°, 1° or 2°F (.2°, .5° or 1°C)
2	2nd stage differential (PRS3210 only)	2.0	1.0, 2.0, 3.0, 4.0, 5.0 or 6.0	Select a 2nd stage temperature differential of 1°, 2°, 3°, 4°, 5° or 6°F (.5°, 1°, 1.5°, 2°, 2.5° or 3°C)

Detailed Explanation of User Options:

Temperature Differential

(User Option 1 and 2)

The differential setting is the temperature control range that your thermostat will provide. The smaller the setting, the tighter your range of temperature control and comfort will be. The 2nd stage differential is only for systems with a second stage of heating (auxiliary heat).

4 Operating Your Thermostat

Setting the System Control Mode

The System Control has several modes of operation that can be selected by moving the SYSTEM switch to the appropriate position.

COOL Only your cooling system will operate

OFF Heating and cooling systems are off.

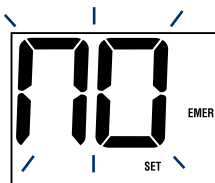
HEAT Only your heating system will operate.



Additional Switch Position (Model PRS3210 Only):

EMER Operates a backup heat source (Emergency Heat) for heat pump systems only.

NOTE: If your model PRS3210 was configured for a conventional system (CONV) then you will not have the EMER (emergency heat) option and “NO EMER SET” will flash in the display if EMER is selected with the system switch.



Setting the Fan Control Mode

The Fan Control has 2 modes of operation – AUTO and ON. The mode can be selected by moving the FAN switch to the appropriate position.

AUTO The system fan will run only when your heating or cooling system is running.

ON The system fan stays on.



Temperature Adjustment

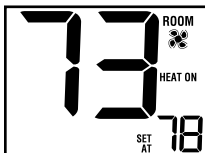
Press the **▲** or **▼** button to adjust the current set point temperature.

Status Indicators

Status indicators appear in the display to let you know if your system is heating, cooling or off.

HEAT ON Indicates your heating system is running.

COOL ON Indicates your cooling system is running.



Additional Status Indicators (Model PRS3210 Only):

AUX Indicates that the auxiliary stage of heating is running (Multi-Stage Systems only).

EMER Indicates that the emergency heating system is running (Heat Pump Systems only).

Resetting the Thermostat

This thermostat provides you with a reset button that will erase all of your user settings. To reset the thermostat, use a small object such as a tooth pick or paperclip and gently press the button located inside the small hole on the front of the thermostat housing labeled “reset”.

5 Additional Operation Features

Compressor Protection

This thermostat includes an automatic compressor protection delay to avoid potential damage to your system from short cycling. This feature activates a short delay after turning off the system compressor.

6 Thermostat Maintenance

Changing the Batteries

Depending on your particular installation, this thermostat may be equipped with two (2) “AA” type alkaline batteries.



If batteries are installed and they become low, a low battery indicator will appear in the display. You should change your batteries immediately when you see the low battery signal by following these instructions.

1. Remove thermostat body by gently pulling it from base.
2. Remove old batteries and replace with new batteries.
3. Make sure to correctly position the (+) and (-) symbols.
4. Gently push thermostat body back onto base.

NOTE: We recommend replacing the thermostat batteries annually or if the thermostat will be unattended for an extended period of time.

Thermostat Cleaning

Never spray any liquid directly on the thermostat. Using a soft damp cloth wipe the outer body of the thermostat. Never use any abrasive cleansers to clean your thermostat.

Store this manual for future reference.

5 Year Limited Warranty

PROPARTS warrants each new PROSTAT thermostat against any defects that are due to faulty material or workmanship. This warranty and our liability does not apply to batteries, nor does it include damage to merchandise or the thermostat resulting from accident, alteration, neglect, misuse, improper installation or any other failure to follow PROSTAT installation and operating instructions. This limited warranty applies for the duration of the warranty period from the original date of purchase by a professional service technician.

PROPARTS agrees to repair or replace at its option any PROSTAT thermostat under warranty provided it is returned postage prepaid to our warranty facility in a padded carton within the warranty period, with proof of the original date of purchase and a brief description of the malfunction. This limited warranty does not include the cost of removal or re-installation.

This warranty gives you specific legal rights and you may also have other rights that vary from state to state or province to province. Answers to any questions regarding our limited warranty may be obtained by writing our corporate offices.

For warranty service, please visit your nearest PROPARTS facility.

Technical Assistance: 855-445-2466 (U.S.)

Termostatos No Programables

PRS3110 1 Etapa Calefacción / Aire Acondicionado Convencional y Bomba Térmica

PRS3210 Hasta 2 etapas de Calefacción / 1 de Aire Acondicionado Convencional y Bomba Térmica

El número del modelo se encuentra en la parte posterior del termostato.

- | | |
|---|---|
| 1 Especificaciones | 4 Funcionamiento de su termostato |
| 2 Instalación | 5 Características funcionales adicionales |
| 3 Configuración de las opciones del usuario | 6 Mantenimiento del termostato |

 **Advertencia** *Apague la energía que alimenta el equipo de aire acondicionado o calefacción antes de la instalación.*

 **Atención** *Solamente debe ser instalado por técnicos de servicio experimentados.*

Lea todas las instrucciones antes de continuar.

Este termostato requiere energía de 24 V de CA o dos (2) baterías alcalinas tipo "AA" instaladas correctamente para su adecuado funcionamiento. Al conectar la energía a 24 V de CA, las baterías se pueden instalar como respaldo. La instalación del termostato y todos los componentes del sistema deberán conformarse a los Circuitos de clase II del código NEC. Solamente se debe usar como se describe en este manual. Cualquier otro uso anulará la garantía.

1 Especificaciones

Este termostato es compatible con:

- Sistemas convencionales de calefacción / aire acondicionado o bomba de calor de una sola etapa. Sistemas convencionales de hasta 2 etapas de calefacción / 1 aire acondicionado (PRS3210 solamente).
- Sistemas de bomba de calor de compresor único con una etapa de calefacción auxiliar (PRS3210 solamente).
- Sistemas milivoltios de calefacción solamente de 250 mv a 750 mv

Especificaciones eléctricas y de control:

- Régimen de electricidad: 24 voltios CA
- Carga máxima de 1 amperio por terminal
- Energía CA: 18 – 30 voltios de AC
- Energía CC: 3,0 voltios CC (2 baterías alcalinas tipo AA incluidas)
- Amplitud de control: 7° – 32° C (45 ° – 90 °F)
- Precisión de la temperatura: +/- 0,5° C (+/- 1° F)

Terminaciones:

- PRS3110 – Rc, Rh, O, B, Y1, W1, G, C
- PRS3210 – Rc, Rh, O, B, Y1, E/W1, G, W2, C

2 Instalación

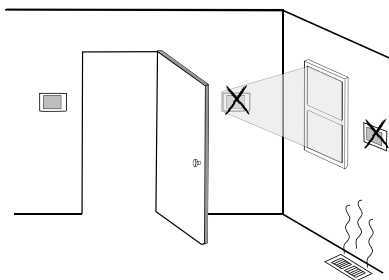


Advertencia *Desconecte la energía antes de empezar a hacer la instalación.*

Ubicación del termostato

Instale el termostato aproximadamente a 1,5 m (5 pies) por encima del piso en un área que tenga una buena cantidad de aire circulante y mantenga una temperatura ambiental promedio.

Evite la instalación en lugares donde el termostato pueda ser afectado por corrientes de aire, aire estancado, ductos de aire frío o caliente, luz solar, electrodomésticos, tuberías ocultas, chimeneas y paredes exteriores.

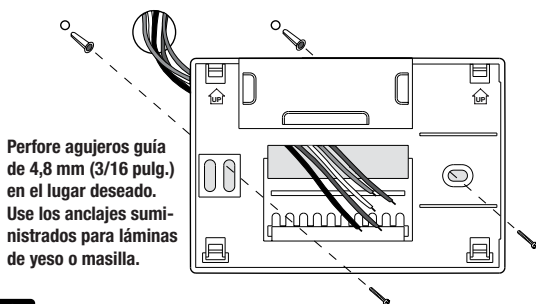


Instale su nuevo termostato PROSTAT en 5 pasos básicos:

- 1 Instale la sub-base
- 2 Suministre energía
- 3 Conecte los cables
- 4 Configure los interruptores de instalación
- 5 Fije el termostato a la sub-base

1 Instale la sub-base:

- Retire la sub-base del cuerpo del termostato.
- Monte la sub-base como se muestra a continuación



2 Suministre energía

- **Para energía a 24 voltios de CA**, debe conectar el lado común del transformador al terminal C de la sub-base del termostato.
- **Para energía primaria o de reserva**, introduzca las 2 baterías alcalinas tipo "AA" suministradas en el compartimiento ubicado en la parte posterior del termostato. Asegúrese de colocar correctamente los lados positivo (+) y negativo (-) con los signos +/- del compartimiento de las baterías.

3 Conecte los cables

Sistemas convencionales

Configuraciones típicas de cableado

NOTA: La opción "Interruptor de instalación" se configurará en el siguiente paso.

Calefacción solamente o milivoltaje

Configurar el interruptor de instalación en **CONV**

Rh	Conexión de la energía
W	Relé de calefacción (aparece como W1/E en el modelo PRS3210)
G	Relé del ventilador [nota 4]
C	Línea común del transformador a 24 voltios de CA [nota 1]

Transformador doble o sencillo con 1 etapa de calefacción / 1 etapa de aire acondicionado

Configurar el interruptor de instalación en **CONV**

Rh	Energía a 24 voltios de CA (transformador de calefacción) [nota 2]
Rc	Energía a 24 voltios de CA (transformador de aire acondicionado) [nota 2]
W1	Relé de calefacción (aparece como W1/E en el modelo PRS3210)
Y1	Relé del compresor
G	Relé del ventilador
C	Línea común del transformador a 24 voltios de CA [nota 1, 3]

Transformador doble o sencillo con 2 etapas de calefacción / 1 etapas de aire acondicionado (PRS3210 solamente)

Configure el tipo de sistema a **CONV**

Rh	Energía a 24 voltios de CA (transformador de calefacción) [nota 2]
Rc	Energía a 24 voltios de CA (transformador de aire acondicionado) [nota 2]
W1	Relé de calefacción etapa 1
W2	Relé de calefacción etapa 2
Y1	Relé del compresor etapa 1
G	Relé del ventilador
C	Línea común del transformador a 24 voltios de CA [nota 1, 3]

NOTAS - Sistemas convencionales

[1] Si las baterías están instaladas, la conexión común a 24 voltios de CA es opcional.

[2] Retire el puente instalado en fábrica para los sistemas de doble transformador.

[3] En sistemas de doble transformador, la línea común del transformador debe venir del transformador de aire acondicionado.

[4] Si es necesario para sistema

Proporcione protección contra desconexión y sobrecarga según sea necesario.

Sistemas de bomba de calor

Configuraciones típicas de cableado

NOTA: La opción "Interruptor de instalación" se configurará en el siguiente paso.

1 etapa de calefacción / 1 etapa de aire acondicionado – Sin calefacción auxiliar

Configure el interruptor de instalación en **HP**

Rh	Energía a 24 voltios de CA
Rc	Conectado a Rh con el cable para puente suministrado
O or B	Válvula de conversión [nota 2]
Y1	Relé del compresor
G	Relé del ventilador
C	Línea común del transformador a 24 voltios de CA [nota 1]

2 etapas de calefacción / 1 etapa de aire acondicionado – Incluida calefacción auxiliar (PRS3210 solamente)

Configure el interruptor de instalación en **HP**

Rh	Energía a 24 voltios de CA
Rc	Conectado a Rh con el cable para puente suministrado
O or B	Válvula de conversión [nota 2]
Y1	Relé del compresor (1ra etapa de calefacción/aire acondicionado)
W2	Relé de calefacción auxiliar (2da etapa de calefacción) [nota 3]
E	Relé de calefacción de emergencia [nota 3]
G	Relé del ventilador
C	Línea común del transformador a 24 voltios de CA [nota1]

NOTAS - Sistemas de bomba de calor

[1] Si las baterías están instaladas, la conexión común a 24 voltios de CA es opcional.

[2] Seleccione **O** para aire acondicionado activo o **B** para calefacción activa.

[3] Instale un puente suministrado en obra entre los terminales **W2** y **E** si no se ha instalado un relé de calefacción de emergencia por separado.

Proporcione protección contra desconexión y sobrecarga según sea necesario.

4 Configure los interruptores de instalación

Interruptor	Valor predeterminado de fábrica	Opciones de configuración	Comentarios
CONV / HP	CONV	CONV	Seleccione para el sistema convencional
		HP	Seleccione para el sistema de bomba de calor
F / C	F	F	Seleccione para escala de temperatura de grados Fahrenheit
		C	Seleccione para escala de temperatura de grados centígrados
HE / HG	HG	HG	Seleccione para calefacción a gas
		HE	Seleccione para calefacción eléctrica

NOTA: Los interruptores de instalación están ubicados en la parte posterior del termostato. Después de haber realizado cualquier cambio en los interruptores, presione el botón reiniciar.

5 Fije el termostato a la sub-base

1. Alinee el cuerpo del termostato con la sub-base.
2. Empuje cuidadosamente el cuerpo del termostato contra la sub-base hasta que encaje en su sitio.
3. Introduzca la tarjeta de consulta rápida en la ranura de la parte superior del termostato.

3 Configuración de las opciones del usuario

Opciones avanzadas del usuario

Las opciones del usuario permiten personalizar algunas de las características de su termostato. La mayoría de los usuarios no tendrán que hacer, en esta sección, cambio alguno a lo configurado.

Para tener acceso al menú Opciones del usuario, mantenga presionados los botones \blacktriangle y \blacktriangledown durante 3 segundos aproximadamente hasta que la pantalla cambie y muestre la primera Opción para el usuario.

Presione el botón \blacktriangle o \blacktriangledown para cambiar la configuración para la Opción del usuario que se muestra. Después de haber realizado la configuración deseada, presione al mismo tiempo \blacktriangle y \blacktriangledown para avanzar a la siguiente opción del usuario.

El termostato regresará al modo normal después de la última opción del usuario o si no se presiona una tecla durante 15 segundos.

Tabla de las opciones del usuario

No.	Opciones del usuario	Valor pre-determinado de fábrica	Opciones de configuración	Comentarios
1	Diferencial de 1ra etapa	0.5	0.5, 1.0 OR 2.0	Seleccione un diferencial de temperatura de 1ra etapa de 0.2°, 0.5° o 1°C (0.5°, 1° o 2°F)
2	Diferencial de 2da etapa (PRS3210 solamente)	2.0	1.0, 2.0, 3.0, 4.0, 5.0 OR 6.0	Seleccione un diferencial de temperatura de 2da etapa de 0.5°, 1°, 1.5°, 2°, 2.5° o 3°C (1°, 2°, 3° 4°, 5° o 6°F)

Explicación detallada de las opciones del usuario:

Diferencial de temperatura

(Opción del usuario 1 y 2)

La configuración diferencial es la amplitud de control de temperatura que el termostato le proporcionará. A menor configuración, menor será la amplitud de control de temperatura y la comodidad. El diferencial de 2da etapa está destinado solamente a sistemas con segunda etapa de calefacción (calefacción auxiliar).

4 Funcionamiento de su termostato

Configuración del modo de control del sistema

El control del sistema cuenta con varios modos de funcionamiento que pueden seleccionarse al mover el interruptor del sistema a la posición apropiada.

COOL (aire acondicionado) Sólo funcionará el sistema de aire acondicionado.

OFF (Apagado) Los sistemas de calefacción y aire acondicionado están apagados.

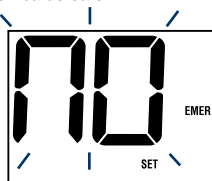
HEAT (Calefacción) Sólo funcionará el sistema de calefacción.



Posición de interruptor adicional (para modelo PRS3210 solamente)

EMER (Emergencia) Activa una fuente de calefacción de respaldo (calefacción de emergencia) sólo para los sistemas de bomba de calor.

NOTA: Si su modelo PRS3210 fue configurado para un sistema convencional (CONV), no contará con la opción EMER (calefacción de emergencia) y la **pantalla destellará "NO EMER SET"** (sin configuración auxiliar) si se selecciona EMER (emergencia) con el interruptor del sistema.



Configuración del modo de control del ventilador

El control del ventilador tiene 2 modos de funcionamiento - AUTO (Automático) y ON (Encendido). Puede seleccionar el modo moviendo el interruptor de FAN (ventilador) a la posición adecuada.

AUTO (Automático). El ventilador del sistema funcionará sólo cuando su sistema de calefacción o aire acondicionado esté funcionando.

ON (Encendido) El ventilador del sistema permanece prendido.



Ajuste de la temperatura

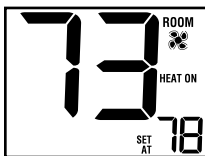
Presione el botón **▲** o **▼** para ajustar el valor predeterminado actual de la temperatura.

Indicadores de estado

Los indicadores de estado aparecen en la pantalla para informarle si su sistema está en calefacción, aire acondicionado o apagado.

HEAT ON (Calefacción encendida) Indica que su sistema de calefacción está funcionando.

COOL ON (aire acondicionado encendido) Indica que su sistema de aire acondicionado está funcionando.



Indicadores de estado adicionales (Modelo PRS3210 solamente):

AUX (Auxiliar) Indica que la etapa auxiliar de calefacción está funcionando (sólo para sistemas multietapa).

EMER (Emergencia) Indica que el sistema de calefacción de emergencia está funcionando (sólo para sistemas de bomba de calor).

Reinicio del termostato

Este termostato tiene un botón de reinicio (Reset) que borrara toda la programación del usuario. Para reiniciar el termostato, utilice un objeto pequeño, como un palillo o un clip y presione suavemente el botón ubicado dentro del pequeño agujero de la parte frontal de la caja del termostato rotulado “reset” (reiniciar).

5 Características funcionales adicionales

Protección del compresor

Este termostato incluye un retardo de protección automática del compresor para evitar posibles daños al sistema provocados por ciclos cortos. Esta característica activa un corto retardo después de apagar el compresor del sistema.

6 Mantenimiento del termostato

Cambio de las baterías

Dependiendo de su instalación, este termostato puede estar equipado con dos (2) baterías alcalinas tipo “AA”.



Si las baterías están instaladas y la carga baja, aparecerá en la pantalla un indicador de batería baja. Debe cambiar las baterías inmediatamente cuando vea la señal de batería baja, siguiendo estas instrucciones.

1. Retire el cuerpo del termostato tomándolo suavemente por la base y tirando.
2. Retire las baterías viejas y reemplácelas por unas nuevas.
3. Asegúrese de colocar correctamente los signos (+) y (-).
4. Empuje suavemente el cuerpo del termostato de nuevo en su base.

NOTA: Recomendamos el remplazo anual de las baterías o si el termostato estará desatendido por un periodo largo.

Limpieza del termostato

No rocíe ningún líquido directamente sobre el termostato. Limpie la parte de exterior del termostato con un paño suave y húmedo. Nunca utilice limpiadores abrasivos para limpiar el termostato.

Guarde este manual para consultarlo en el futuro.

5 Años de Garantía Limitada

PROPARTS garantiza a cada nuevo termostato PROSTAT contra defectos causados por material o fabricación defectuosa. Esta garantía y nuestra responsabilidad no es aplicable a las baterías, ni incluye daños a la mercancía o termostato como resultado de un accidente, alteración, negligencia, mal uso, instalación malhecha o cualquier otra falla en seguir las instrucciones de instalación u operación de PROSTAT. Esta garantía limitada es aplicable desde la fecha de compra original por un técnico profesional.

PROSTAT acepta reparar o reemplazar a su elección cualquier termostato PROSTAT que se encuentre bajo garantía, siempre y cuando se devuelva, con gastos de correo pagados, a nuestro centro de garantías en una caja de cartón acolchada, dentro del periodo de la garantía, con un comprobante de la fecha original de compra y una breve descripción del defecto. Esta garantía limitada no incluye el costo de retiro o reinstalación.

Esta garantía le da derechos legales específicos y usted puede tener también otros derechos que varían de un estado a otro o de una provincia a otra. La respuesta a cualquier pregunta acerca de nuestra garantía limitada se puede obtener escribiendo a nuestras oficinas corporativas. Para garantía contacte a PROPARTS.

Teléfono: 855-445-2466 (EE.UU.)